

## Sistema distribuzione pasti Carrello sollevatore a giorno per vassoi/ceste

ARTICOLO N° \_\_\_\_\_

MODELLO N° \_\_\_\_\_

NOME \_\_\_\_\_

SIS # \_\_\_\_\_

AIA # \_\_\_\_\_

**344100 (MDLOTB06)**Carrello sollevatore a  
giorno per vassoi/ceste 1 EN

### Descrizione

#### Articolo N° \_\_\_\_\_

Struttura in tubo quadro (40x40 mm), pannelli e piano di lavoro in acciaio inox AISI 304. 4 ruote piroettanti antiabrasione di diametro 125 mm, due munite di dispositivo di bloccaggio. 4 paracolpi in gomma integrati. Maniglia ergonomica sulla parte superiore del carrello. La piattaforma a livello costante Euronorm può contenere 10 ceste 530x370x70h mm o 5 ceste 530x370x135h mm. Grado di protezione all'acqua IPX5.

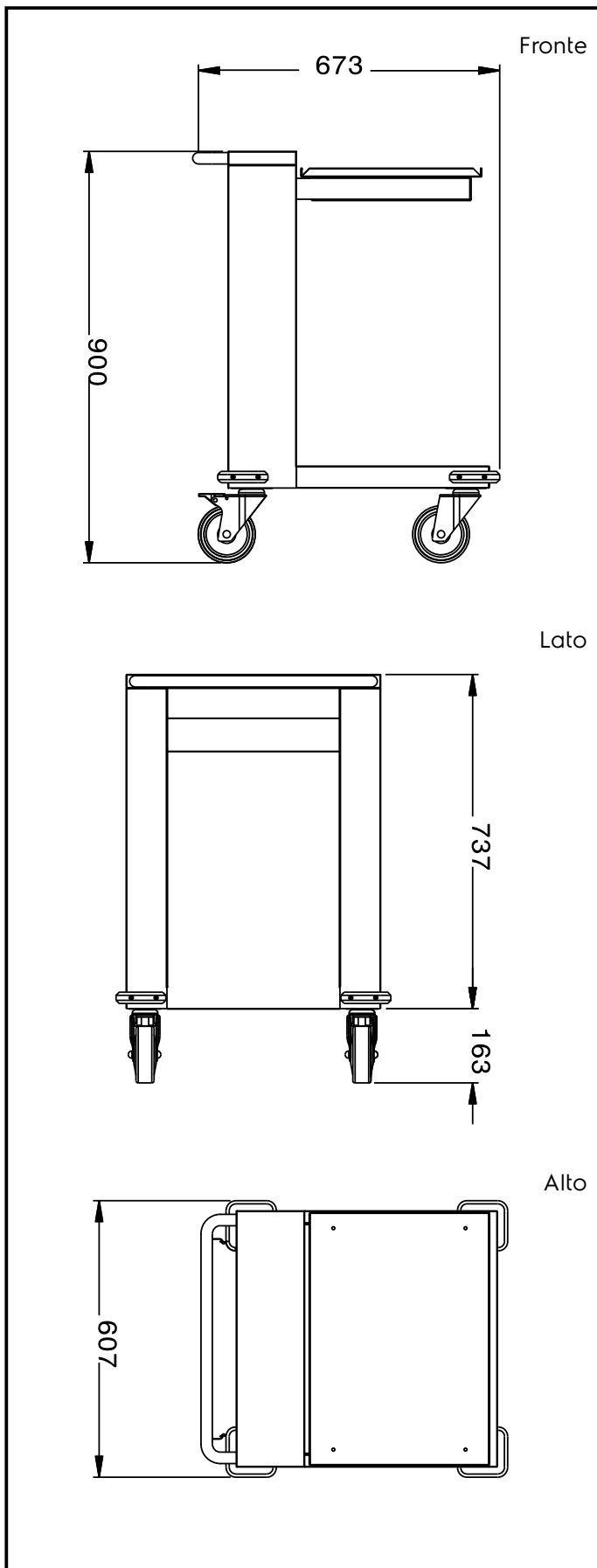
### Caratteristiche e benefici

- Ripiano Euronorm utolivellante che può alloggiare 10 cesti (dimensioni: mm530x370x70h) o 5 cesti (dimensioni: mm 530x370x135h).
- Dotato di 4 paracolpi in gomma e 4 ruote piroettanti, di cui 2 con freno.

### Costruzione

- Struttura, pannelli e top in acciaio inox AISI 304 con finitura Scotch Brite.

Approvazione: \_\_\_\_\_



**Informazioni chiave**

Dimensioni esterne, larghezza:	
344100 (MDLOTB06)	673 mm
Dimensioni esterne, profondità:	607 mm
Dimensioni esterne, altezza:	900 mm
Peso netto:	60 kg